

16. marts

Resume sidste gang

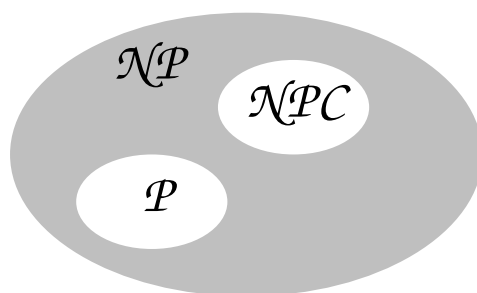
- Abstrakt problem, konkret instans, afgørlighedsproblem
- Effektiv kodning (pol. relateret til binær kodning)
- Sprog L : mængden af instanser for et afgørlighedsproblem hvor svaret er 1
- $\mathcal{P} = \{L : L \text{ genkendes af en algoritme i polynomiell tid}\}$
- $\mathcal{NP} = \{L : L \text{ verificeres af en polynomieltids algoritme}\}$
- $\mathcal{P} \subseteq \mathcal{NP}$
- Q er \mathcal{NP} -fuldstændig hvis
 $Q \in \mathcal{NP}$ og $\forall R \in \mathcal{NP} : R \leq_{pol} Q$
- CIRCUIT-SAT er \mathcal{NP} -fuldstændig

Essentielle spørgsmål: $\mathcal{NP} = \mathcal{P}$?

Et problem Q kaldes \mathcal{NP} -fuldstændigt \Leftrightarrow

1 $Q \in \mathcal{NP}$

2 $\forall R \in \mathcal{NP} : R \leq_{pol} Q$



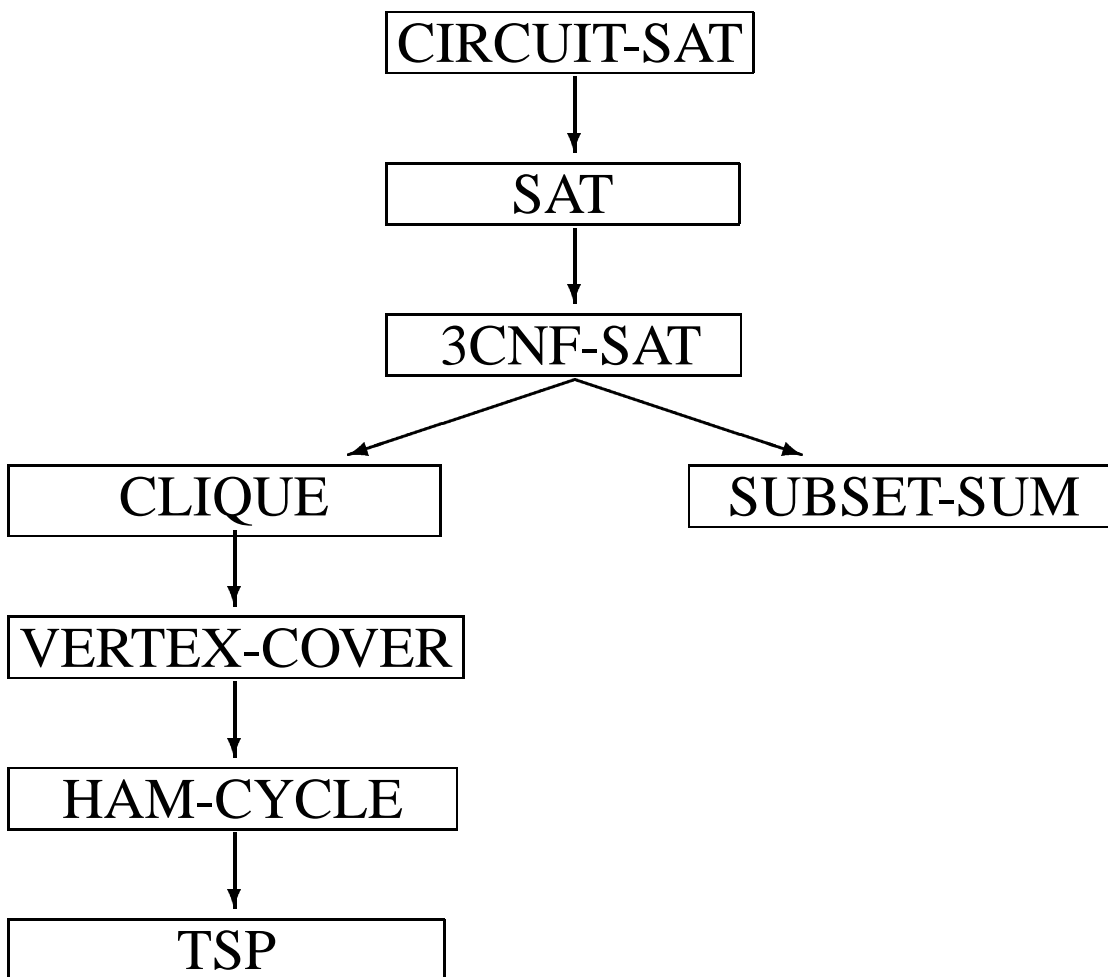
Sætning

Hvis der findes et \mathcal{NP} -fuldstændigt problem som er løseligt i polynomiel tid, så er $\mathcal{NP} = \mathcal{P}$.

Hvis et problem i \mathcal{NP} ikke kan løses i polynomiel tid så kan ingen \mathcal{NP} -fuldstændige problemer løses i polynomiel tid.

Oversigt, idag

Bevise at en række problemer er \mathcal{NP} -fuldstændige.
Yderligere eksempler kan findes i Garey and Johnson



- Bevise ikke (2) fra grunden, men bruger reduktion
- CIRCUIT-SAT har givet os "foden inden døren"
- men CIRCUIT-SAT er for generel

Hjælpesætning

- Hvis L er et sprog hvor $L' \leq_{pol} L$ for et problem $L' \in \mathcal{NPC}$ så er L \mathcal{NP} -hårdt.
- Hvis endvidere $L \in \mathcal{NP}$ så $L \in \mathcal{NPC}$

Teknik til bevis af $L \in \mathcal{NPC}$

- 1 Bevis at $L \in \mathcal{NP}$ (dvs kan verificeres i poly. tid)
- 2 Vælg et kendt \mathcal{NP} -fuldstændigt problem L'
- 3 Beskriv en algoritme f som afbilder $L' \rightarrow L$
- 4 Bevis at f opfylder $x \in L' \leftrightarrow f(x) \in L$ for alle $x \in \{0, 1\}^*$
- 5 Bevis at f kører i polynomiel tid.

Opfyldning af logiske formler

En logisk formel opbygges af

- boolske variable: x_1, \dots, x_n
- boolske operatorer:

\neg	NOT
\wedge	AND
\vee	OR
\rightarrow	medfører
\leftrightarrow	hvis og kun hvis

- parenteser

Eksempel

$$\phi = ((x_1 \rightarrow x_2) \vee \neg((\neg x_1 \leftrightarrow x_3) \vee x_4)) \wedge \neg x_2$$

Opfyldende tildeling af sandhedsværdier:

$$x_1 = 0, x_2 = 0, x_3 = 1, x_4 = 1$$

Afgørlighedsproblem

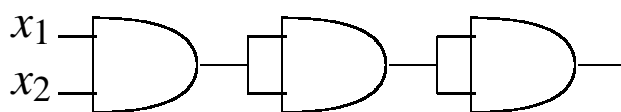
$$\text{SAT} = \{ \langle \phi \rangle : \phi \text{ kan opfyldes} \}$$

SAT er \mathcal{NP} -fuldstændig

Bevisets gang

- 1 Bevis at $\text{SAT} \in \mathcal{NP}$ (dvs kan verificeres i poly. tid)
- 2 Vælg et kendt \mathcal{NP} -fuldstændigt problem L'
- 3 Beskriv en algoritme f som afbilder $\text{CIRCUIT-SAT} \rightarrow \text{SAT}$
- 4 Bevis at f opfylder $x \in \text{CIRCUIT-SAT} \leftrightarrow f(x) \in \text{SAT}$ for alle $x \in \{0, 1\}^*$
- 5 Bevis at f kører i polynomiel tid.

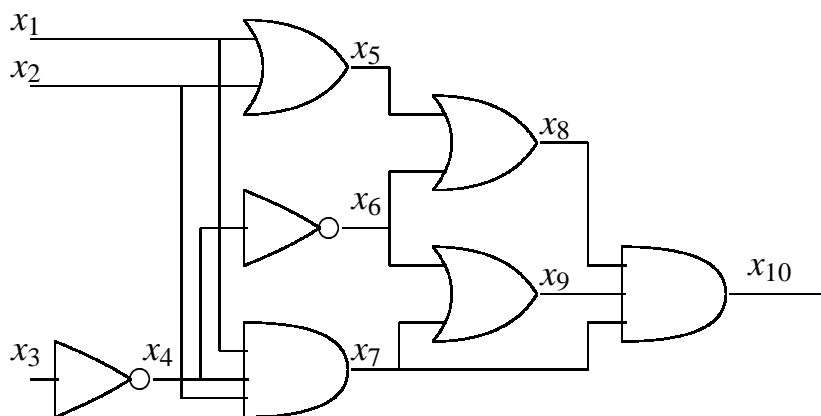
Naiv algoritme f udtrykker output af gate ved input



Polynomiel algoritme f

- Sæt boolske variable på alle ledninger
- Opskriv formel som viser sammenhæng mellem indgange og udgang for hver formel som kræver output = 1.

SAT er \mathcal{NP} -fuldstændig



Tilhørende formel

$$\begin{aligned}\phi = x_{10} &\wedge (x_4 \leftrightarrow \neg x_3) \\ &\wedge (x_5 \leftrightarrow (x_1 \vee x_2)) \\ &\wedge (x_6 \leftrightarrow \neg x_4) \\ &\wedge (x_7 \leftrightarrow (x_1 \wedge x_2 \wedge x_4)) \\ &\wedge (x_8 \leftrightarrow (x_5 \vee x_6)) \\ &\wedge (x_9 \leftrightarrow (x_6 \vee x_7)) \\ &\wedge (x_{10} \leftrightarrow (x_7 \wedge x_8 \wedge x_9))\end{aligned}$$

3CNF-SAT er \mathcal{NP} -fuldstændig

CNF er Konjunktiv Normal Form

- Konjunktions: $a \wedge b$
- Disjunktions: $a \vee b$

En formel er på CNF hvis den er en konjunktions af en række disjunktions af logiske variable eller disses negationer.

- literal: variabel x eller negation $\neg x$.
- clausul: et OR-udtryk af literaler
- CNF-formel: et AND-udtryk af clausuler

3CNF-formel har præcis 3 *forskellige* literaler pr. clausul (bruges ved bevis af CLIQUE)

Eksempel

$$\phi = (x_1 \vee \neg x_1 \vee \neg x_2) \wedge (x_3 \vee x_2 \vee x_4) \wedge (\neg x_1 \vee \neg x_3 \vee \neg x_4)$$

Afgørlighedsproblem

$$3\text{CNF-SAT} = \{ \langle \phi \rangle : \phi \text{ kan opfyldes} \}$$

3CNF-SAT er \mathcal{NP} -fuldstændig

- 1 Bevis at $3\text{CNF-SAT} \in \mathcal{NP}$
- 2 Vælg et kendt \mathcal{NP} -fuldstændigt problem SAT
- 3 Beskriv en algoritme f som afbilder $\text{SAT} \rightarrow 3\text{CNF-SAT}$
- 4 Bevis at f opfylder $x \in \text{SAT} \leftrightarrow f(x) \in 3\text{CNF-SAT}$ for alle $x \in \{0, 1\}^*$
- 5 Bevis at f kører i polynomiel tid.

Reduktions-algoritme f : givet logisk udtryk

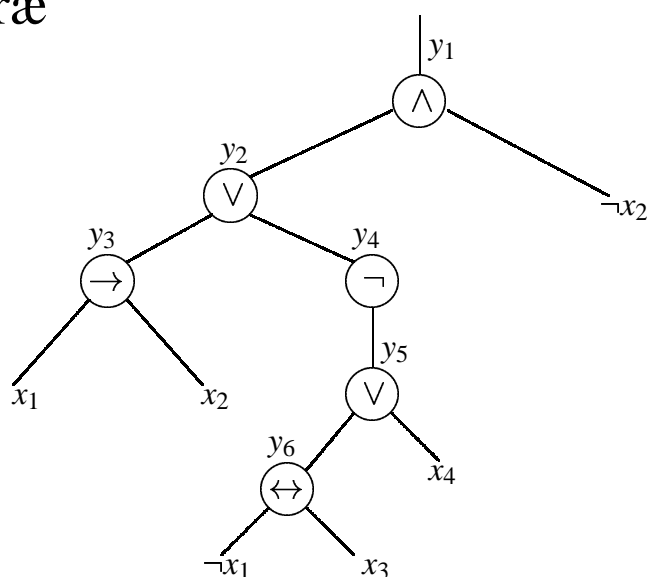
- Byg parse-træ til evaluering — fan-in ≤ 2
- Indfør nye variable y_i til at angive output af hver intern knude
- Opskriv ækvivalent udtryk ϕ' som AND-udtryk
- Hvert AND-udtryk omskrives til CNF
- Clausuler med for få literaler suppleres op til 3

3CNF-SAT er \mathcal{NP} -fuldstændig

Givet instans af SAT

$$\phi = ((x_1 \rightarrow x_2) \vee \neg((\neg x_1 \leftrightarrow x_3) \vee x_4)) \wedge \neg x_2$$

Generer parse-træ



Opskriv ækvivalent AND-udtryk

$$\begin{aligned}\phi' &= y_1 \wedge (y_1 \leftrightarrow (y_2 \wedge \neg x_2)) \\ &\quad \wedge (y_2 \leftrightarrow (y_3 \vee y_4)) \\ &\quad \wedge (y_3 \leftrightarrow (x_1 \rightarrow x_2)) \\ &\quad \wedge (y_4 \leftrightarrow \neg y_5) \\ &\quad \wedge (y_5 \leftrightarrow (y_6 \vee x_4)) \\ &\quad \wedge (y_6 \leftrightarrow (\neg x_1 \leftrightarrow x_3)) \\ &= \phi'_0 \wedge \phi'_1 \wedge \dots \wedge \phi'_m\end{aligned}$$

Hvis hver clausul ϕ'_i er på CNF, så er ϕ' på CNF.

3CNF-SAT er \mathcal{NP} -fuldstændig

Sandhedstabel for ϕ'_1

y_1	y_2	x_2	$(y_1 \leftrightarrow (y_2 \wedge \neg x_2))$
1	1	1	0
1	1	0	1
1	0	1	0
1	0	0	0
0	1	1	1
0	1	0	0
0	0	1	1
0	0	0	1

ϕ'_1 er falsk når

$$\begin{aligned}\neg\phi'_1 &= (y_1 \wedge y_2 \wedge x_2) \\ &\vee (y_1 \wedge \neg y_2 \wedge x_2) \\ &\vee (y_1 \wedge \neg y_2 \wedge \neg x_2) \\ &\vee (\neg y_1 \wedge y_2 \wedge \neg x_2)\end{aligned}$$

De-Morgans lov

$$\begin{aligned}\phi'_1 &= (\neg y_1 \vee \neg y_2 \vee \neg x_2) \\ &\wedge (\neg y_1 \vee y_2 \vee \neg x_2) \\ &\wedge (\neg y_1 \vee y_2 \vee x_2) \\ &\wedge (y_1 \vee \neg y_2 \vee x_2)\end{aligned}$$

Nu er $\phi'' = \phi'_0 \wedge \phi'_1 \wedge \phi'_2 \wedge \dots \wedge \phi'_m$ på CNF

Hver clausul har *højst* 3 literaler

Alle literaler i clausul er *forskellige*

3CNF-SAT er \mathcal{NP} -fuldstændig

Clausuler med 2 literaler:

$$C_i = (l_1 \vee l_2)$$

erstattes af

$$C_i = (l_1 \vee l_2 \vee p) \wedge (l_1 \vee l_2 \vee \neg p)$$

hvor p er en ny variabel.

Clausuler med 1 literal:

$$C_i = (l_1)$$

erstattes af

$$C_i = (l_1 \vee p \vee q) \wedge (l_1 \vee p \vee \neg q) \wedge (l_1 \vee \neg p \vee q) \wedge (l_1 \vee \neg p \vee \neg q)$$

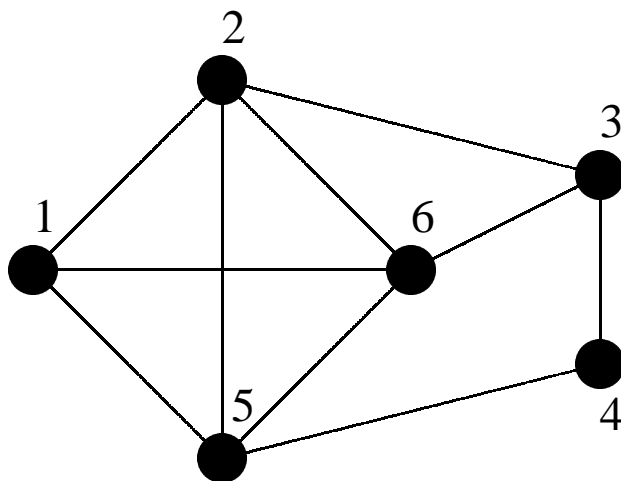
hvor p, q er nye variable.

Klike i en graf

En klike i en ikke-orienteret graf $G = (V, E)$ er en delmængde $V' \subset V$ af knuder således at $(v_i, v_j) \in E$ for alle $v_i, v_j \in V'$.

Afgørlighedsproblem

CLIQUE = $\{ \langle G, k \rangle : G \text{ har en klike af størrelse } k \}$



CLIQUE er \mathcal{NP} -fuldstændig

- 1 Bevis at CLIQUE $\in \mathcal{NP}$
- 2 Vælg et kendt \mathcal{NP} -fuldstændigt problem 3CNF-SAT
- 3 Beskriv en algoritme f som afbilder 3CNF-SAT \rightarrow CLIQUE
- 4 Bevis at f opfylder $x \in 3\text{CNF-SAT} \leftrightarrow f(x) \in \text{CLIQUE}$ for alle $x \in \{0, 1\}^*$
- 5 Bevis at f kører i polynomiel tid.

Reduktions-algoritme f : Givet udtryk på 3CNF

$$\phi = C_1 \wedge C_2 \wedge \dots \wedge C_k$$

hver clausul C_r har 3 *forskellige* literaler (l_1^r, l_2^r, l_3^r) .

For eksempel

$$\phi = (x_1 \vee \neg x_2 \vee \neg x_3) \wedge (\neg x_1 \vee x_2 \vee x_3) \wedge (x_1 \vee x_2 \vee x_3)$$

som kan tilfredsstilles med $x_1 = 0, x_2 = 0, x_3 = 1$.

CLIQUE er \mathcal{NP} -fuldstændig

Motivation

$$\phi = (x_1 \vee \neg x_2 \vee \neg x_3) \wedge (\neg x_1 \vee x_2 \vee x_3) \wedge (x_1 \vee x_2 \vee x_3)$$

- knude repræsenterer literal: Literal sand \Leftrightarrow knude vælges i klike
- sikrer at kun en literal fra hver klausul vælges ved ikke at have kanter mellem disse.
- graf skal være konsistent: ej kant mellem x og $\neg x$.
- klike størrelse er k .
- i udtrykket ϕ skal mindst en literal i hver klausul være sand \Leftrightarrow knude vælges.

CLIQUE er \mathcal{NP} -fuldstændig

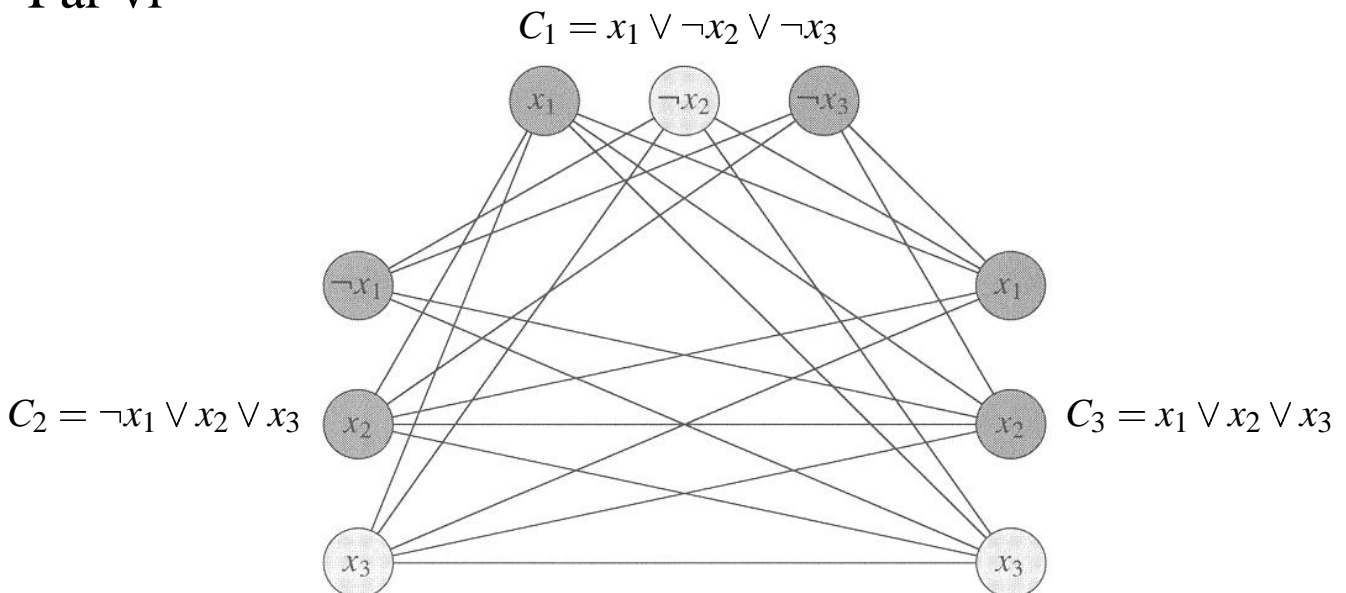
Konstruerer graf

- For hver clausul $C_r = (l_1^r \vee l_2^r \vee l_3^r)$ indfør 3 knuder v_1^r, v_2^r, v_3^r .
- Indfør en kant mellem v_i^r og v_j^s hvis
 - $r \neq s$ dvs. l_i^r og l_j^s er i forskellige clausuler
 - l_i^r er ikke negation af l_j^s (literaler er *konsistente*).
- k (klike størrelse) er antal clausuler.

For det givne eksempel

$$\phi = (x_1 \vee \neg x_2 \vee \neg x_3) \wedge (\neg x_1 \vee x_2 \vee x_3) \wedge (x_1 \vee x_2 \vee x_3)$$

Får vi



Maksimal klike $\neg x_2, x_2$ og x_3 . Variable svarende til knuder som ikke er i kliquen kan sættes arbitrært i ϕ

CLIQUE er \mathcal{NP} -fuldstændig

ϕ er en reduktion:

- Antag ϕ har en tilfredsstillende tildeling.
Så findes k literaler fra hver sin clausul som alle er sande. Vælg disse som klike.
 - Klike størrelse er korrekt
 - Der findes kanter mellem alle par af knuder i klike
- Antag G har en klike af størrelse k .
Sæt literal til sand, hvis tilhørende knude er valgt.
Hvis nogle variable ikke defineres på denne vis, kan de sættes arbitrært.
 - Ingen konflikter opstår (dvs. f.eks. $x_1 = 1$ og $\neg x_1 = 1$)
 - En literal i hver clausul er sand

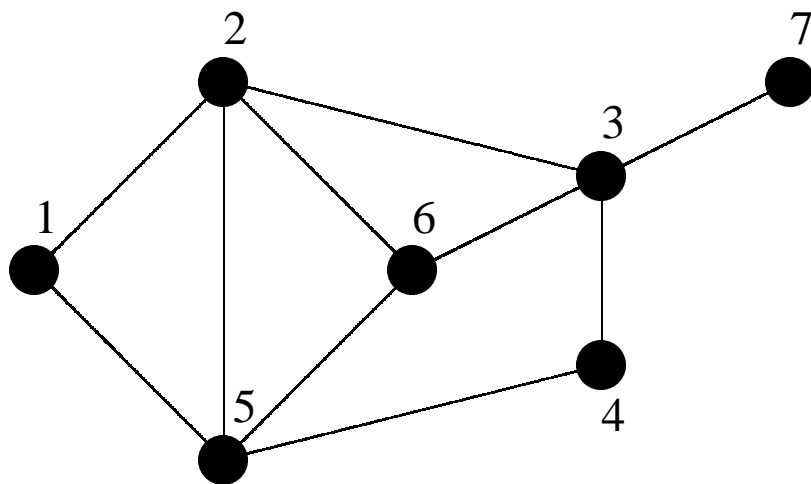
Knudeoverdækning

En knudeoverdækning af en ikke orienteret graf $G = (V, E)$ er en delmængde af $V' \subseteq V$ så

$$(u, v) \in E \Rightarrow u \in V' \text{ eller } v \in V' \text{ (eller begge)}$$

Størrelsen af en knudeoverdækning er $k = |V'|$.

Knudeoverdækningsproblemet søger den mindste overdækning i grafen.



Afgørlighedsproblem

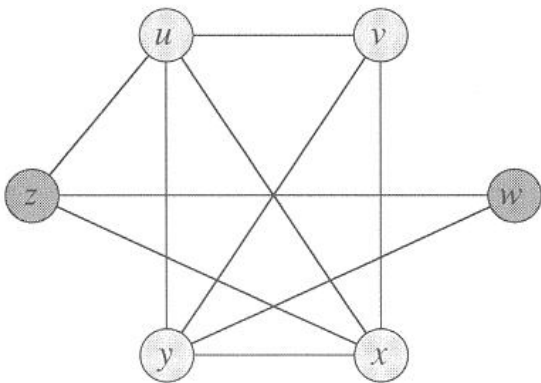
VERTEX-COVER = $\{ \langle G, k \rangle : \text{grafen } G \text{ har en knudeoverdækning af størrelse } k \}$

VERTEX-COVER er \mathcal{NP} -fuldstændig

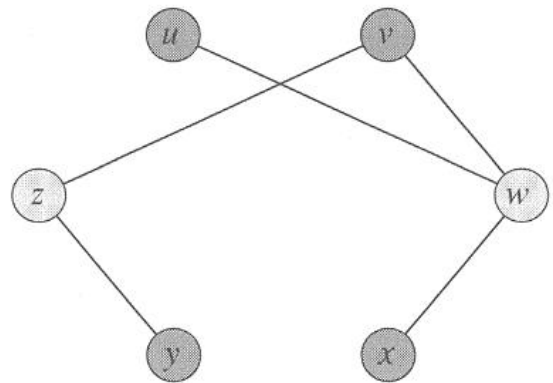
- 1 Bevis at VERTEX-COVER $\in \mathcal{NP}$
- 2 Vælg et kendt \mathcal{NP} -fuldstændig problem CLIQUE
- 3 Beskriv en algoritme f som afbilder
CLIQUE \rightarrow VERTEX-COVER
- 4 Bevis at f opfylder
 $x \in \text{CLIQUE} \leftrightarrow$
 $f(x) \in \text{VERTEX-COVER}$ for alle $x \in \{0, 1\}^*$
- 5 Bevis at f kører i polynomiel tid.

Reduktions-algoritme $f : \text{CLIQUE} \rightarrow \text{VERTEX-COVER}$

$$f : \langle G, k \rangle \rightarrow \langle \overline{G}, |V| - k \rangle$$



(a)



(b)

VERTEX-COVER er \mathcal{NP} -fuldstændig

Reduktion

- Antag at G har klike $V' \subseteq V$ med $|V'| = k$.
Vil vise at $V - V'$ er en knudeoverdækning i \overline{G} af størrelse $|V| - k$

- Antag at \overline{G} har en knudeoverdækning $V' \subseteq V$ hvor $|V'| = |V| - k$.
Vil vise at $V - V'$ er en klike af størrelse $|V| - |V'| = k$.

Resume

- Teknik til at bevise at problem $P \in \mathcal{NPC}$
- CIRCUIT-SAT er \mathcal{NP} -fuldstændig
- SAT er \mathcal{NP} -fuldstændig
- 3CNF-SAT er \mathcal{NP} -fuldstændig
- CLIQUE er \mathcal{NP} -fuldstændig
- VERTEX-COVER er \mathcal{NP} -fuldstændig

Overraskende resultater

- Alle ovenstående problemer er “polynomielt ækvivalente”
- Reduktion kan gøres mellem vidt forskellige problemer
- Siden klassen af \mathcal{NP} -fuldstændige problemer indeholder tusinder af problemer, har vi grund til at tro at en polynomial algoritme ikke findes for nogen af dem.